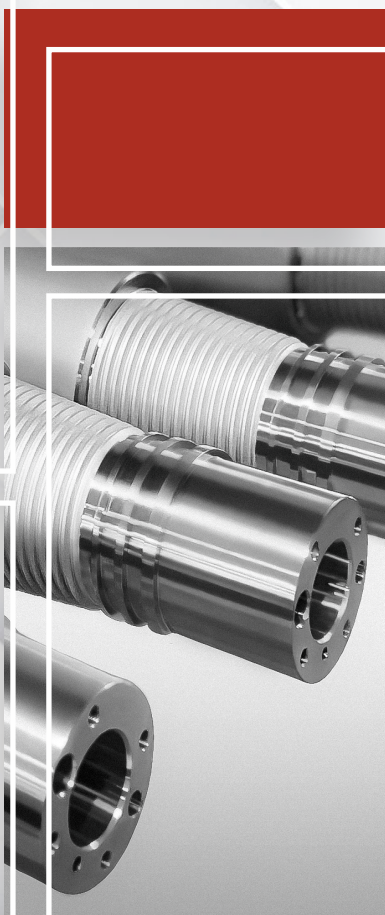


МЫ НАХОДИМ РЕШЕНИЯ



О КОМПАНИИ

ООО «Вэлл Технолоджи» – нефтесервисная компания, расположенная в Западной Сибири в г. Ноябрьск, ЯНАО. Деятельность компании включает услуги по сервису, ремонту и изготовлению нефтегазового оборудования, предоставлению в аренду нефтедобывающего и ловильного оборудования, оказанию внутрискважинных услуг при ликвидации аварий. География услуг охватывает всю территорию Российской Федерации от Калининграда до Сахалина, а налаженное партнерство с зарубежными поставщиками обеспечивает использование материалов и инструментов высокого качества из Европы, США, ОАЭ, Китая и Тайваня.

В активе Компании:

- уникальное оборудование и передовые технологии, позволяющие реализовать самые сложные индивидуальные запросы клиентов;
- собственные производственные мощности и большой станочный парк;
- международная инжиниринговая поддержка и сотрудничество с партнерами по всему миру;
- система менеджмента качества, соответствующая международным стандартам (ISO 9001:2015);
- опыт работы в проектах крупнейших российских нефтегазовых корпораций и глобальных нефтесервисных компаний в РФ и за ее пределами;
- команда профессионалов с многолетним международным опытом работы.

«МЫ НАХОДИМ РЕШЕНИЯ».

Данный слоган полностью отражает цель работы команды – найти решение в любой ситуации, обеспечив наилучший результат, соответствующий требованиям заказчика.

НАША ДЕЯТЕЛЬНОСТЬ

— ПРЕЦИЗИОННАЯ МЕТАЛЛООБРАБОТКА

— ИЗГОТОВЛЕНИЕ ПРОДУКЦИИ

— АРЕНДА ОБОРУДОВАНИЯ

— ВНУТРИСКВАЖИННЫЕ РАБОТЫ

— УСЛУГИ ПО НАПЛАВКЕ

ПРЕЦИЗИОННАЯ МЕТАЛЛООБРАБОТКА

ООО «Вэлл Технолоджи» осуществляет металлообработку, токарные и ремонтные работы, изготавливает продукцию с выполнением различных спецпроцессов:

- нарезка и ремонт стандартных и премиальных резьбовых соединений;
- расточка и высокоточное глубокое сверление;
- шлифование и фрезеровка;
- хонингование;
- дробеструйная обработка резьбовых соединений, внутренней и наружной поверхности;
- упрочнение резьбового соединения методом холодной обкатки.

Продукция изготавливается по международным, российским стандартам и индивидуальным чертежам заказчиков, изготавливается из металла лучших мировых производителей стальной (4145H, 40XГМА, 4330V) и немагнитной стали (TWZ-3HS/4HS, PR140, P550/650, Magnadur 601, ZYNM9, FHCTP650, 15-15HS Max, Inconel 718, Incoloy 925).

Весь токарный инструмент и оснастка закупается у международных поставщиков, таких, как Sandvik, Vargus, Iscar, Waverly Cutting Tools, Kennametal USA.

**ВЫСОКИЕ ТЕХНОЛОГИИ ОБЕСПЕЧИВАЮТ
ВЫСОКОЕ КАЧЕСТВО!**



ИЗГОТОВЛЕНИЕ ПРОДУКЦИИ

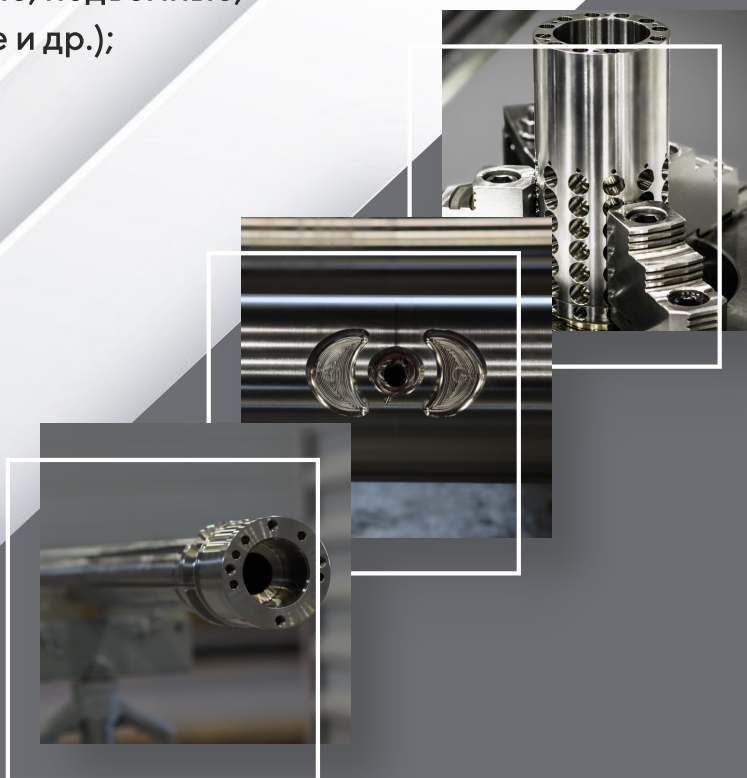
Компания регулярно расширяет и совершенствует производственные мощности, увеличивает станочный парк, обучает персонал и модернизирует процессы.

В станочном парке представлены:

- 5-ти и 6-ти осевые обрабатывающие фрезерные центры;
- Станки для глубокого сверления и растачивания;
- Токарные обрабатывающие центры с ЧПУ;
- Роботизированные комплексы для лазерной и твердосплавной наплавки;
- Установки для дробеструйной обработки;
- Станки хонинговальные.

Номенклатура изготавливаемой продукции включает:

- Корпуса для MWD/LWD;
- Корпуса прибора мультиметра;
- Корпуса прибора нейтронно-плотностного каротажа;
- Элементы РУС (RSS);
- Модульные стабилизаторы;
- НУБТ (различного типоразмера);
- Переводники (бурильные, гибкие, подъемные, циркуляционные, фильтрующие и др.);
- Роликовые расширители;
- Стабилизаторы, КЛС, ЦЛС.



АРЕНДА ОБОРУДОВАНИЯ

В аренду предоставляется оборудование для бурения и ликвидации аварий:

- гидравлические бурильные/ловильные ясы;
- стальные и немагнитные стабилизаторы (КЛС);
- роликовые расширители;
- УБТ, НУБТ, подъемные патрубки;
- спуско-подъемное оборудование;
- ловильное оборудование.

Оборудование перед отправкой проходит полное сервисное обслуживание, что обеспечивает его отличное техническое состояние и качественную работу.

По запросу клиента может быть изготовлено нестандартное и индивидуальное оборудование.



ГИДРАВЛИЧЕСКИЕ БУРИЛЬНЫЕ ЯСЫ

ООО «Вэлл Технолоджи» предлагает в аренду гидравлические бурильные ясы двойного действия моделей «PD» и «MEGATON», а также ловильные ясы модели «LOGAN Superior». Гидравлические ясы специально разработаны и изготовлены для работы в сложных условиях наклонно-направленных и горизонтальных скважин. Ясы обеспечивают мощный удар в вертикальных скважинах, а также в скважинах с большим углом или горизонтальной секцией. Низкий износ деталей ясов обеспечивается за счёт использования уплотнений с низким коэффициентом трения. Большой внутренний диаметр способствует прохождению большого объёма бурового раствора без снижения надёжности и прочности ясов. Отличительной особенностью ясов является возможность работы при максимально допустимом крутящем моменте.

Размерный ряд от 3 1/8" до 8 1/4".



ВНУТРИСКВАЖИННЫЕ РАБОТЫ

ЛОВИЛЬНОЕ ОБОРУДОВАНИЕ

ООО «Вэлл Технолоджи» предлагает в аренду и оказывает услуги с использованием собственного ловильного инструмента с инженерным сопровождением при ликвидации аварий на скважинах. Ассортимент ловильного оборудования представлен инструментом собственного производства и мировых производителей – США и Европы. Специалисты выполняют подбор инструмента для каждой работы индивидуально, исходя из состояния скважины и условий работ, составляют схему сборки инструмента и план ловильных работ. Инженеры-технологи имеют многолетний опыт работы, высокую квалификацию и допуски к работам на суше и морских платформах.

Для выполнения ловильных работ используются:

- Овершоты и труболочки;
- Ударная компоновка;
- Шламоуловители и гидропауки;
- Ловильные колокола и метчики;
- Ловильные и колонные магниты;
- Безопасные переводники БРП;
- Свинцовые печати.

*** Имеется оборудование левого исполнения.**



ВНУТРИСКВАЖИННЫЕ РАБОТЫ

ФРЕЗЕРНОЕ ОБОРУДОВАНИЕ

Компания имеет большой опыт по производству фрезерного инструмента для проведения аварийно-восстановительных работ в скважинах.

Благодаря техническому оснащению и квалифицированному персоналу, компания разрабатывает и изготавливает широкий спектр стандартного и нестандартного фрезерного инструмента и оборудования:

- Торцевые
- Кольцевые
- Конусные
- Райберы
- Колонные
- Пилотные
- Комбинированные
- Специальные

Изготовление необходимого инструмента производится в кратчайшие сроки по согласованию с заказчиком.



ВНУТРИСКВАЖИННЫЕ РАБОТЫ

ОПЕРАЦИИ ПЛАЗМЕННЫМИ ТРУБОРЕЗАМИ

ООО «Вэлл Технолоджи» выполняет операции по отрезу прихваченных труб в скважинах с помощью использования плазменного инструмента RCT и PTC. Плазменный труборез RCT предназначен для резки всех видов НКТ, обсадных труб, бурильных труб и гибких НКТ. Диапазон труб для резки от 1 ½" (31,75 мм) до 9 7/8" (250,8 мм). Использование плазменного перфоратора PTC помогает восстановить циркуляцию в стволе скважины. Не требует использования взрывчатых веществ или опасных химических продуктов.

Услуга высоко зарекомендовала себя, так как:

- Не требует разрешений на проведение взрывоопасных работ;
- Производит резку целевых труб без увеличения наружного диаметра;
- Сокращает НПВ при производстве ловильных работ;
- Имеет минимальный размер по отношению к внутреннему диаметру трубы;
- Результативность отреза 98%.

Резка плазменным труборезом RCT возможна:

- в стандартных условиях, различных средах и буровых растворах;
- в условиях сухих труб, на суше и на платформе;
- в условиях с минимальным внутренним диаметром;
- в условиях высоких температур и давлений.

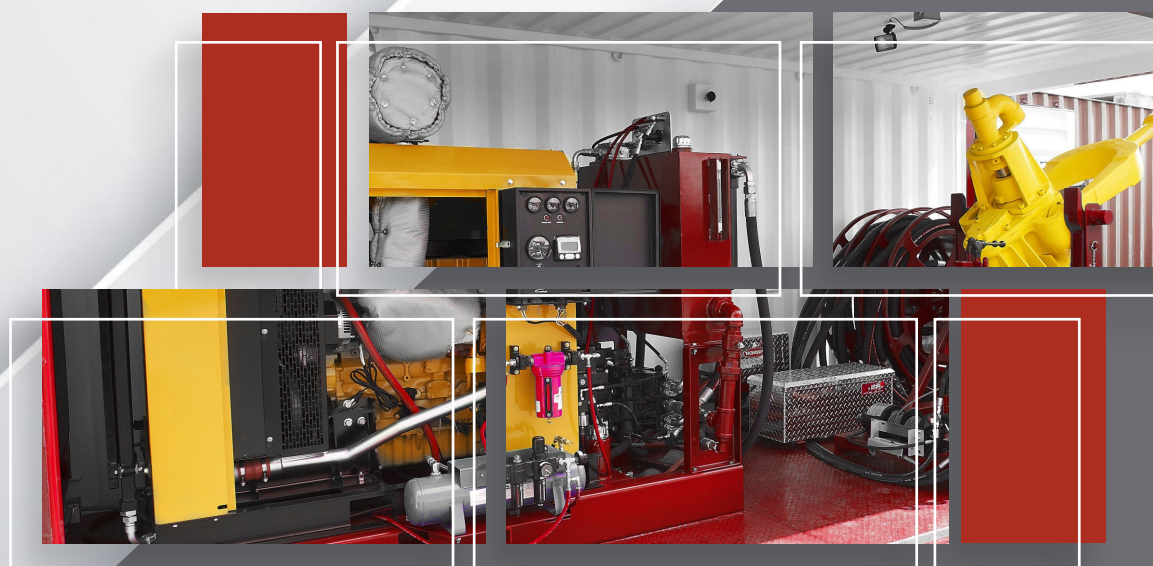


**Операции выполняются персоналом,
прошедшим специальное обучение.**

ВНУТРИСКВАЖИННЫЕ РАБОТЫ СИЛОВОЙ ВЕРТЛЮГ

ООО «Вэлл Технолоджи» предоставляет услуги с применением силовых вертлюгов Logan Oil Tools (США) грузоподъемностью 120 тонн в арктическом исполнении. Силовая установка и pompa гидравлического привода вертлюга находятся в утеплённом 20-футовом контейнере с подогревом всех технических жидкостей и топлива для ДВС (Caterpillar) и удобным доступом. Услуга предоставляется с сопровождением механика-оператора, осуществляющего управление силовой установкой и ее обслуживание.

ХАРАКТЕРИСТИКИ СИЛОВОГО ВЕРТЛЮГА МОДЕЛЬ PS 120	
Максимальный крутящий момент	1120 кг/м
Максимальная скорость	150 об/мин
Статическая грузоподъемность	120 тонн
Динамическая грузоподъемность 100 об/мин	65 тонн
Канал для промывочной жидкости	57 мм
Резьба выходного вала	Ниппель (NC38) 3-102
Рабочий переводник вертлюга	Муфта и ниппель (Nc38) 3-102
Резьбовое соединение	Резьба НКТ 76 мм
Соединение горловины	63,6 мм NPT x БРС

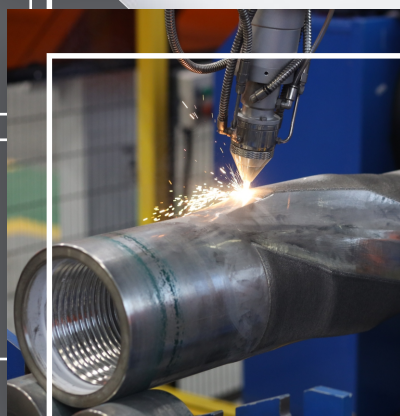


УСЛУГИ ПО НАПЛАВКЕ

ЛАЗЕРНАЯ НАПЛАВКА

Лазерная наплавка – это метод модификации поверхности с помощью наплавления слоя материала на подложку. Это одна из форм аддитивного производства, в которой используется лазерная технология для нанесения материала на поверхность подложки. Процесс позволяет выполнить частичный и полный ремонт изделий. Роботизированный комплекс позволяет выполнять операции быстро, точно и качественно. Лазерная наплавка обеспечивает высокую износостойкость и продлевает срок службы оборудования.

Технические характеристики лазерной установки позволяют производить наплавочные работы на заготовке наружным диаметром от 50мм до 250мм, длиной до 6000мм, весом до 3 тонн. Наружный диаметр лопастей наплавки до 635мм.

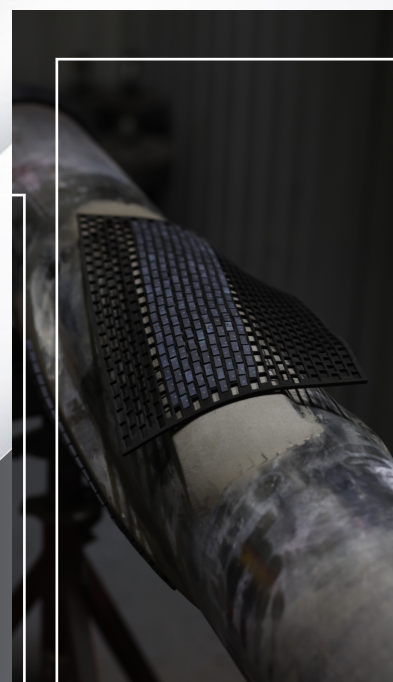
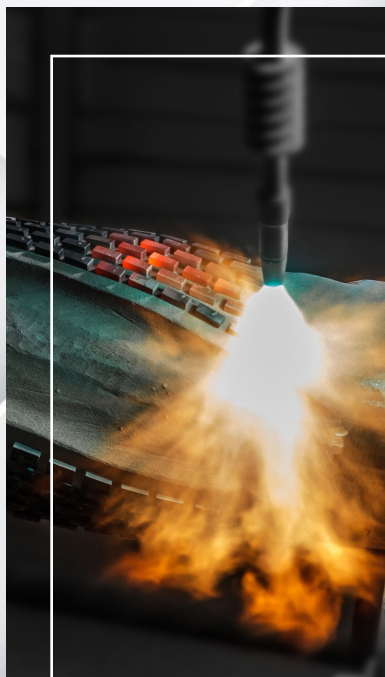


УСЛУГИ ПО НАПЛАВКЕ

ТВЕРДОСПЛАВНАЯ НАПЛАВКА

Компания выполняет работы по наплавке и восстановлению твердосплавного покрытия HF1000, HF2000, HF3000 со вставками из карбида вольфрама. Тип наплавки определяется в зависимости от скважинных условий и требований заказчика.

Диапазон диаметров наружной наплавки от 50мм до 635мм.



КОНТРОЛЬ КАЧЕСТВА

Контроль качества готовой продукции осуществляется собственной службой контроля качества и командой инспекторов. В ЛДиНК Компании применяются следующие методы неразрушающего контроля оборудования:

- Визуально-измерительный контроль (ВИК);
- Магнитопорошковая дефектоскопия (МПД);
- Инспекция проникающими веществами (ПВК).

Инспекторы обучены и сертифицированы. Для контроля качества используются кольцевые и пробковые калибры, специальный измерительный инструмент.

В Компании внедрена и успешно функционирует система менеджмента качества, соответствующая требованиям международного стандарта ISO 9001:2015.

Всё мерительное оборудование хранится в специальном помещении при контролируемой температуре и проходит обязательные поверки или калибровки в уполномоченных организациях.

ЗДОРОВЬЕ, БЕЗОПАСНОСТЬ И ОХРАНА ОКРУЖАЮЩЕЙ СРЕДЫ

В Компании функционирует система менеджмента безопасности труда и охраны здоровья (ГОСТ Р ИСО 45001-2020). Комплекс политик и стандартов Компании в области безопасности труда, сохранения здоровья персонала, экологии и постоянное обучение сотрудников гарантируют соблюдение Компанией норм применимого законодательства и требований заказчиков, а также достижение целей команды:

- безопасность работников;
- нулевой производственный травматизм;
- сохранение окружающей среды.



ЯНАО, г. Ноябрьск
территория Промузел
Пелей, Панель X



+7 (3496) 33 48 42



info@welltechnology.com



welltechnology.com